

# INNOVATIVES PANORAMA DESIGN FÜR MEHR PERSPEKTIVE

## INNOVATIVE PANORAMIC DESIGN FOR BETTER VIEWS

SCHÜCO ALUMINIUM SCHIEBESYSTEM ASE 67 PD  
SCHÜCO ALUMINIUM SLIDING SYSTEM ASE 67 PD



**SCHÜCO**

## INHALT CONTENTS

- 04| ZUKUNFTSWEISEND  
FUTURE-ORIENTED
- 06| LICHTDURCHFLUTET  
FLOODED WITH LIGHT
- 08| CHARAKTERISTISCH  
FULL OF CHARACTER
- 10| KOMFORTABEL  
EASY TO USE
- 14| VIELFÄLTIG  
VERSATILE
- 18| LÖSUNGSORIENTIERT  
SOLUTION-ORIENTED
- 28| FACETTENREICH  
MULTIFACETED
- 30| INDIVIDUELL  
INDIVIDUAL
- 34| PASSGENAU, QUALIFIZIERT  
TAILOR-MADE, QUALIFIED





## ZUKUNFTSWEISEND

### SCHÜCO PANORAMA DESIGN SCHIEBESYSTEME

Die Verwirklichung des individuellen Wohn(t)raums stellt Architekten und Bauherren heute vor neue Herausforderungen. Eine Symbiose aus Design, Komfort und Funktion ist gefragt. Das neue Schüco Panorama Design Schiebesystem ASE 67 PD wurde speziell entwickelt, um allen Bedürfnissen nach Funktionalität, Annehmlichkeit und Ästhetik gerecht zu werden. Der optimal integrierte Rahmen der Panoramafenster sowie das schmale Profil erlauben einen schwellenlosen Übergang zwischen Außen- und Innenbereich. Dank des puristischen Designs ist das System nicht nur optisch ein Blickfang, es bietet auch haptisch die gewohnt hohe Schüco Qualität.

## FUTURE-ORIENTED

### SCHÜCO PANORAMA DESIGN SLIDING SYSTEMS

Creating personalised living spaces and making dreams a reality poses new challenges for today's architects and clients. A symbiosis of design, comfort and function is sought after. The new Schüco ASE 67 PD Panorama Design sliding system was specially developed to meet every requirement in terms of function, comfort and aesthetics. The perfectly integrated frame of the panoramic windows and the narrow profile enable a seamless transition between outside and inside. The puristic design means that the system is not only visually eye-catching, its feel also has the customary high Schüco quality.

LICHTDURCHFLUTET  
FLOODED WITH LIGHT

GROSSZÜGIGE EINBLICKE MIT  
ATEMBERAUBENDEN AUSBLICKEN

GENEROUS INTERIORS WITH  
BREATHTAKING VIEWS TO THE OUTSIDE





## CHARAKTERISTISCH FULL OF CHARACTER

BESTECHENDES DESIGN FÜR  
GRENZENLOSE RAUMERLEBNISSE  
CAPTIVATING DESIGN FOR  
LIMITLESS SPATIAL EXPERIENCES

KOMFORTABEL  
EASY TO USE

KOMPLEXE TECHNOLOGIE –  
EINFACHE BEDIENUNG  
COMPLEX TECHNOLOGY –  
SIMPLE OPERATION



Mehr Raum  
für außergewöhnliche  
Perspektiven.

More space for extraordinary perspectives.



## AUSSICHTSREICH FÜR MAXIMALE TRANSPARENZ

Dank schmaler Ansichtsbreiten und eines verdeckt liegenden Flügelrahmens sorgt das Panorama Design Schiebesystem für maximale Transparenz.

## PROMISING OUTLOOKS FOR MAXIMUM TRANSPARENCY

Thanks to narrow face widths and a concealed vent frame, the Panorama Design sliding system ensures maximum transparency.



## ELEGANT MIT MINIMALER ANSICHTSBREITE

Mit 31 mm im Verhakungsbereich besticht das Panorama Design Schiebesystem ASE 67 PD durch seine schmale Ansichtsbreite.

## ELEGANT WITH MINIMAL FACE WIDTHS

With an interlock section of 31 mm, the ASE 67 PD Panorama Design sliding system stands out with its narrow face width.



## FACETTENREICH BELIEBIG GESTALTEN

Unterschiedliche Kombinationsmöglichkeiten von Flügel- und Blendrahmen erlauben individuelle Gestaltungsfreiheit für Transparenz und uneingeschränkten Weitblick.

## MULTIFACETED USER-DEFINED DESIGN

Different options for combining vent and outer frame allow individual design freedom for transparency and unrestricted views.



## NAHTLOS FLIESSENDER ÜBERGANG

Für einen durchgängigen Wohnraum ermöglicht die optional verfügbare bodengleiche Schwelle den nahtlosen Übergang von innen nach außen.

## SMOOTH FLOWING TRANSITION

For a continuous living space, the level threshold as an optional extra enables a smooth transition between inside and outside.





## SEAMLESS

SCHÜCO FWS 35 PD

Durch die homogene Kombination von Schiebeelementen der Fassade FWS 35 PD erhalten auch filigrane Eckbereiche ein hochwertiges Design mit optimalem Ausblick.

## SEAMLESS

SCHÜCO FWS 35 PD

The homogeneous combination of sliding units with the FWS 35 PD façade creates a high-quality design with optimum views in narrow corner areas too.

## SICHER

IN JEDER POSITION

Ob in Lüftungsposition oder geschlossen – die Verriegelung der Schiebeelemente ist in jedem Zustand möglich.

## SECURE

IN ANY POSITION

Whether in the ventilation position or closed, the sliding units can be locked wherever they are.



## OPTIMIERT

MANUELLER KOMFORT

Das Panorama Design Schiebesystem ASE 67 PD besticht durch seinen manuellen Bedienkomfort. Dieser wird durch das einfache Verriegelungssystem unterstützt.

## OPTIMISED

MANUAL EASE OF OPERATION

The ASE 67 PD Panorama Design sliding system stands out with its manual ease of operation. This is supported by the simple locking system.

## EINFACH

MÜHELOSE BEDIENBARKEIT

Trotz des hohen Flügelgewichts bleibt die Bedienung einfach.

## SIMPLE

EFFORTLESS OPERATION

Operation is very easy, despite the high vent weight.



## LÖSUNGSORIENTIERT FÜR JEDE ART VON ARCHITEKTUR

Lichtdurchflutete Räume transportieren Exklusivität und Ästhetik in den Raum und vermitteln ein offenes Wohngefühl. Vom Einfamilienhaus über Appartementhaus und Penthouse bis hin zur Villa und Cafés: Überall dort, wo Komfort, Design, maximale Transparenz und das Gefühl von Freiheit gewünscht werden, liefert das Panorama Design Schiebesystem ASE 67 PD die passende Lösung.

## SOLUTION-ORIENTED FOR ALL TYPES OF ARCHITECTURE

Rooms that are flooded with light bring exclusivity and aesthetics to the space and convey an open environment. From detached homes, apartments and penthouses through to villas and cafés, wherever there is a need for comfort, high-quality design, maximum transparency and the feeling of freedom, the ASE 67 PD Panorama Design sliding system provides the perfect solution.



## HOCHGEFÜHL

### MIT ATEMBERAUBENDEM AUSBLICK

Die bodentiefen Flügel und das schmale Profildesign des Schüco Panorama Design Schiebesystems ASE 67 PD fügen sich stimmig in die Gesamtgestaltung der Architektur ein und ermöglichen einen fließenden Übergang zur Sonnenterrasse und einen exklusiven Panoramablick auf das Meer.

## BLISS

### WITH BREATHTAKING VIEWS

The floor-to-ceiling vents and the narrow profile design of the Schüco ASE 67 PD Panorama Design sliding system blend in harmoniously with the overall design of the architecture, allowing a flowing transition to the sun terrace and exclusive panoramic views of the sea.



## PURISTISCHES WOHNEN EINE GESTE DER ÄSTHETIK

Repräsentatives Wohnen mit Freiraum für den individuellen Lebensstil: Das Panorama Design Schiebesystem ASE 67 PD erlaubt puren Wohnenuss bei uneingeschränktem Freiheitsgefühl.

## PURISTIC LIVING A TOUCH OF AESTHETICS

Typical living with freedom for individual lifestyles: the ASE 67 PD Panorama Design sliding system allows pure living pleasure with an unrestricted feeling of freedom.



## GESTALTUNGSRAUM FÜR UNTERSCHIEDLICHE ANFORDERUNGEN

Egal ob individuelle Wohnhäuser oder lichtdurchflutete Gebäude im öffentlichen Raum – das Schüco Panorama Design Schiebesystem 67 PD ermöglicht in allen Anwendungsbereichen einen ungestörten Ausblick. In der Kombination mit der Schüco Fassade FWS 35 PD verschmilzt das Panorama Design Schiebesystem und sorgt für fließende Übergänge mit maximaler Transparenz.

## DESIGN FREEDOM FOR DIFFERENT REQUIREMENTS

Whether individual residences or public buildings that are flooded with light – the Schüco Panorama Design 67 PD sliding system creates an unimpeded view in all areas of application. When combined with the Schüco FWS 35 PD façade, the Panorama Design sliding system blends in seamlessly and provides flowing transitions with maximum transparency.

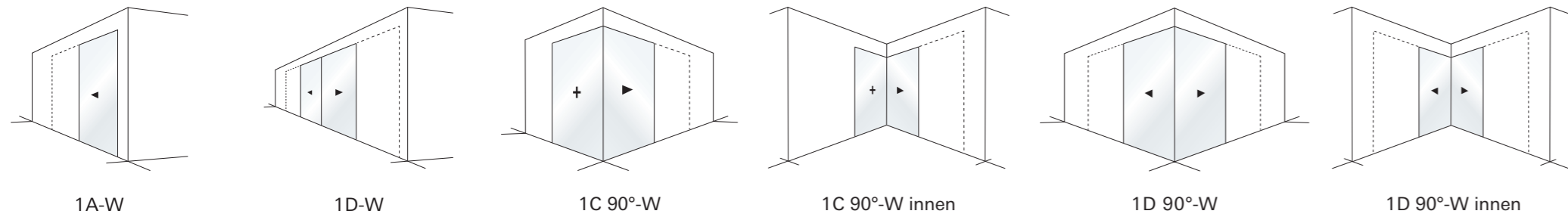
Mehr Gestaltungsspielraum für anspruchsvolle Architekturideen.

More design freedom for sophisticated architectural ideas.

## FACETTENREICH MULTIFACETED

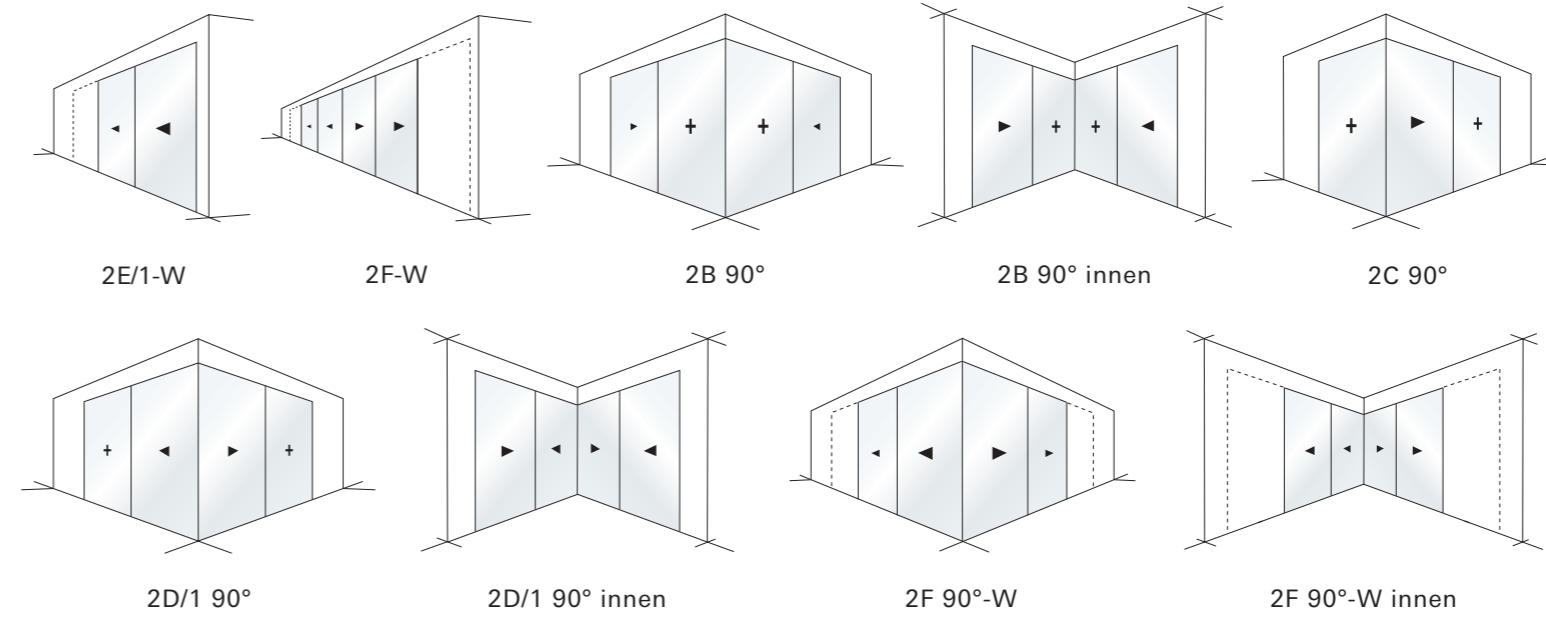
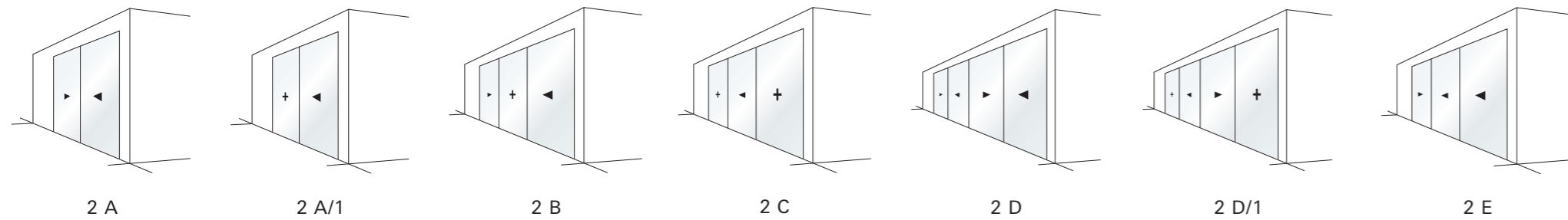
### SCHIEBEELEMENTE MIT 1 LAUFSCHIENE SLIDING UNITS WITH 1 TRACK

Schüco ASE 67 PD



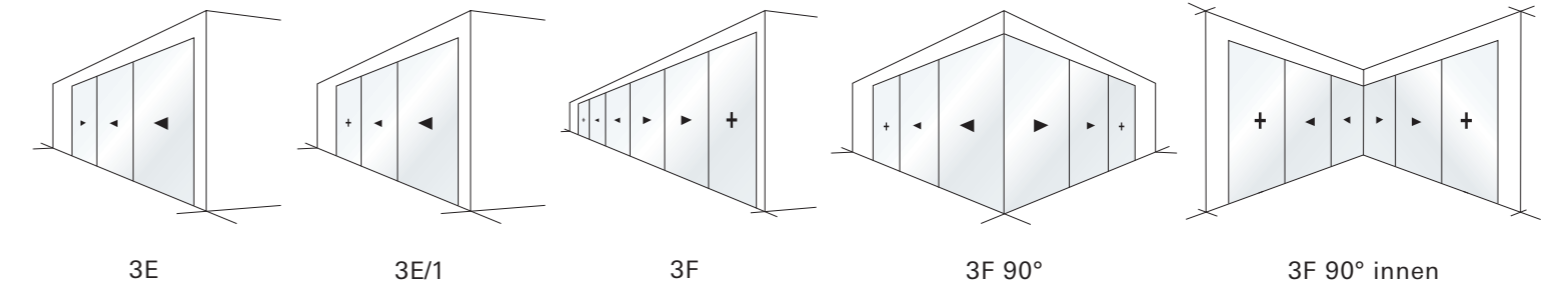
### SCHIEBEELEMENTE MIT 2 LAUFSCHIENEN SLIDING UNITS WITH 2 TRACKS

Schüco ASE 67 PD



### SCHIEBEELEMENTE MIT 3 LAUFSCHIENEN SLIDING UNITS WITH 3 TRACKS

Schüco ASE 67 PD



## VIelfÄLTIGE ÖFFNUNGSTYPEN

Das breite Angebot an manuellen Öffnungsvarianten eröffnet großen Gestaltungsspielraum für anspruchsvolle Architektur.

## TECHNISCHE DATEN

Flügelbreite      max. 3.200 mm  
Flügelhöhe      max. 3.000 mm  
Flügelgewichte      max. 400 kg

## A VARIETY OF OPENING TYPES

The wide range of opening types opens up an unlimited level of design freedom for sophisticated architecture.

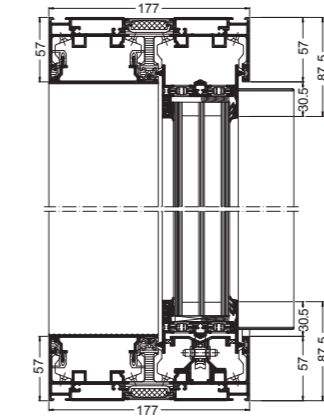
## TECHNICAL DATA

Vent width      max. 3200 mm  
Vent height      max. 3000 mm  
Vent weight      max. 400 kg



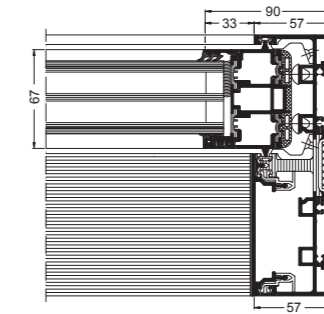
# INDIVIDUELL INDIVIDUAL

## PROFILKOMBINATIONEN ASE 67 PD ASE 67 PD PROFILE COMBINATIONS



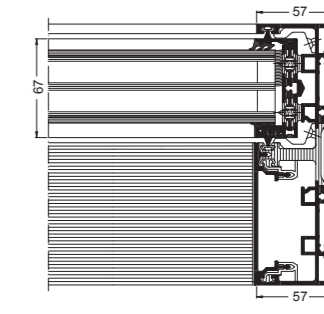
**1** VARIANTE 57/57  
57/57 VERSION  
Vertikaler Schnitt  
Vertical section detail

- Umlaufend flacher Blendrahmen (57 mm)
- Bodengleiche Schwelle
- Continuously flat outer frame (57 mm)
- Level threshold



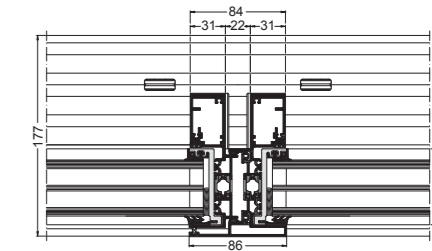
**2** VARIANTE 57/57  
57/57 VERSION  
Horizontaler Schnitt  
Horizontal section detail

- Umlaufend flacher Blendrahmen (57 mm)
- Gleichmäßige Ansichten des Flügels im horizontalen und im vertikalen Bereich
- Continuously flat outer frame (57 mm)
- The vent has uniform face widths both horizontally and vertically



**3** VARIANTE 57/57 LIGHT  
57/57 VERSION LIGHT  
Horizontaler Schnitt  
Horizontal section detail

- Umlaufend flacher Blendrahmen (57 mm)
- Verdeckt liegender Flügel im vertikalen Bereich
- Continuously flat outer frame (57 mm)
- Vertical section of vent frame concealed



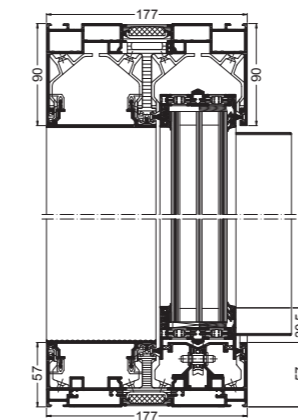
**4** STULPPROFIL  
DOUBLE-VENT PROFILE  
Horizontaler Schnitt  
Horizontal section detail

- Stulpprofil mit geringer Ansichtsbreite (86 mm)
- Öffnungstypen 2D, 2D/1
- Double-vent profile with low face width (86 mm)
- Opening types 2D, 2D/1





PROFILKOMBINATIONEN ASE 67 PD  
ASE 67 PD PROFILE COMBINATIONS

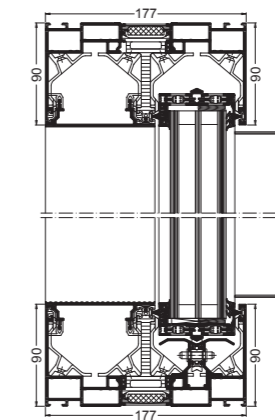


VARIANTE 57/90  
57/90 VERSION

5 Vertikaler Schnitt  
Vertical section detail

- Blendrahmenkombination (57 mm + 90 mm)
- Verdeckt liegender Flügel im oberen, horizontalen Bereich bei bodengleicher Schwelle

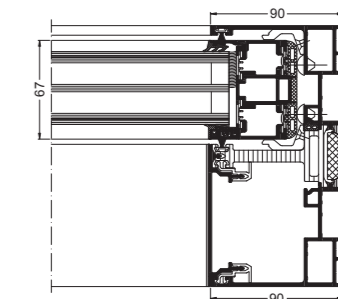
- Outer frame combination (57 mm + 90 mm)
- Concealed vent in the top horizontal section with a level threshold



VARIANTE 90/90  
90/90 VERSION

6 Vertikaler Schnitt  
Vertical section detail

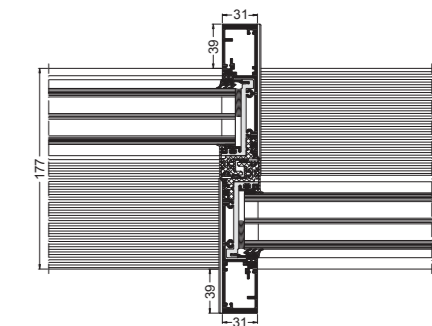
- Umlaufend hoher Blendrahmen (90 mm)
- 100% Panorama Design
- Continuously high outer frame (90 mm)
- 100% panoramic design



VARIANTE 90/90  
90/90 VERSION

7 Horizontaler Schnitt  
Horizontal section detail

- Umlaufend hoher Blendrahmen (90 mm)
- Verdeckt liegender Flügel im horizontalen und im vertikalen Bereich
- Continuously high outer frame (90 mm)
- Horizontal and vertical sections of vent frame concealed



VERHAKUNGSPROFIL  
INTERLOCK PROFILE

8 Horizontaler Schnitt  
Horizontal section detail

- Verhakungsprofil mit geringer Ansichtsbreite (31 mm)
- Öffnungstypen 2A, 2A/1, 2B, 2E, 2C
- Interlock profile with low face width (31 mm)
- Opening types 2A, 2A/1, 2B, 2E, 2C

## PASSGENAU

### INDIVIDUELLES PROJECT ENGINEERING

Wir beraten Sie individuell und entwickeln zielgerichtete Lösungen. Dabei schöpfen wir aus jahrzehntelanger Erfahrung mit vielseitigen Projekten weltweit sowie dem permanenten Austausch mit international renommierten Büros. So können Sie sicher sein, dass wir alle wichtigen Trends vorausschauend in unsere Produkte integrieren.

## TAILOR-MADE

### INDIVIDUAL PROJECT ENGINEERING

We offer you individual consultations and develop targeted solutions. In the process, we draw on decades of experience with wide-ranging projects from around the world as well as constant dialogue with internationally renowned offices. In this way you can be sure that we foresee and incorporate all important trends in our products.

## QUALIFIZIERT

### ZERTIFIZIERUNGSPROGRAMM FÜR METALLVERARBEITER

Zertifizierte Schüco Verarbeiter garantieren höchste Qualitätsstandards in der Fertigung und eine reibungslose Montage. Sie werden speziell für das Schüco Panorama Design Schiebesystem ASE 67 PD ausgebildet. Die Schulung beantwortet zentrale Fragen der Arbeitsvorbereitung, Fertigung, Montage und Elektrifizierung und vermittelt wichtige Technikdetails.

## QUALIFIED

### CERTIFICATION PROGRAMME FOR METAL FABRICATORS

Certified Schüco fabricators guarantee maximum quality standards in fabrication and an error-free installation process. They are specially trained for the Schüco Panorama Design ASS 67 PD sliding system. The training course answers key questions regarding job planning, fabrication, installation and wiring, and explains key technical details.



# PRÜFLLABOR

## WEBSPECIAL

[www.schueco.de/schiebesysteme](http://www.schueco.de/schiebesysteme)

[www.schueco.com/slidingssystems](http://www.schueco.com/slidingssystems)



