

Slank & Slim; Seamless

Ramen en schuifdeuren met een eigen identiteit en functionaliteit





Aluminium kozijnen; State of The art voor nu én in de toekomst

Voorwoord

Aluminium is een licht van gewicht, onverwoestbare metaalsoort die relatief eenvoudig gevormd kan worden. Door het vrij vormen van aluminium in design profielen met holle ruimtes en opnames en deze te combineren / integreren met andere systeemonderdelen ontstaan er ongekende mogelijkheden in de hedendaagse architectuur. De grote lichtinval, mooi design en hoge mate van comfort leidt tot een beter gevoelbeeld, hoge prestaties en moderne functionaliteiten.

Naast dat aluminium waarde blijft behouden omdat dit na ontmanteling nog steeds geld oplevert, is het zeer onderhoudsarm. Onze ervaring leert dat, mede door de langere levensduur en de minimale behoefte aan onderhoud, op termijn blijkt dat kiezen voor aluminium gevels uiteindelijk de beste investering zal zijn.

04	Inleiding Slank & slim
06	Seamless Ramen
07	Seamless Schuifdeuren
08	Seamless Design-collectie
08	Klassiek design
10	Retro design
12	Modern design
14	Industrieel design
16	Traditioneel design
18	Kubistisch design
20	Panorama design
22	Minimalistisch design
26	Seamless Raambediening met TipTronic

Oplossingen van Schüco: veel lichtinval,
mooi design, comfortabele bediening...

...slanke vormgeving, hoge prestaties
en veel functionaliteiten



Lichtinval

- Geringe aanzichtbreedte
- Grote afmetingen, hoge glasgewichten
- Slanke contouren, eindeloze combinatiemogelijkheden
- Verborgene ramen

Design

- Design voor de hoogste mate van transparantie
- Traditioneel, retro, industrieel, klassiek, modern, kubistisch, panorama en minimalistisch
- Verborgene beslag met design grepen

Comfort

- Handmatig bediend met Schüco SimplySmart beslag
- Automatische bediening met Schüco TipTronic
- Barrière-vrije onderdorpels bij deuren en schuifdeuren

Beeld

- Strak – draaiende delen kunnen worden verstopt achter kaders en kaders achter de bouwkundige constructie
- Sterk – grote overspanningen mogelijk door inwendige versterkingen en diepere profielen
- Integratie – door onderdelen te verstoppen in holle ruimtes en opnames
- Vrijheid in vorm door aluminium te buigen
- Vrijheid in kleur; binnen en buiten verschillend

Prestaties

- Solide – beslag en inschuifprofielen voor hoge inbraak- en brandwerendheid
- Flexibel - buiten- en binnenkamers verbinden met verschillende type isolatoren, hoge isolatie, gelijk aanzicht
- Geavanceerd - lage uitzettingscoëfficiënt, hoge vormvastheid, hoge prestatie wind/water/lucht/geluid

Funcities

- Innovatie – eenvoudig te bedienen door dempers, trekveren, sluiters, til hulp, automatisering
- Recycle – 100% materiaal
- Gezondheid – positief beïnvloeden van gezondheid in gebouwen. Meer daglicht en actief natuurlijk ventileren

Seamless ramen

Het is belangrijk dat ramen een eigen identiteit hebben, naadloos passend bij de architectuur van het gebouw en zijn omgeving. Vorm, functionaliteit, comfort, veiligheid, afmeting, gewicht, wind- en waterdichting, thermische isolatie en een lange levensduur zijn kenmerken die allemaal perfect in balans dienen te zijn.



Seamless; naadloze overgang in de architectuur

Slank

- Geringe aanzichten, veel lichtinval
- Grote afmetingen, meer ruimte
- Meer comfort

Slim

- Verborgene vleugels, beslag en afwatering
- Hogere prestaties met zelfde aanzichten
- Automatisch te bedienen ramen

Seamless schuifdeuren

Schuifdeuren bieden een royaal uitzicht van binnen naar buiten. Groot gedimensioneerde en comfortabel te bedienen vleugels met een frameloos design passen naadloos en barrièrevrij in het meest moderne ontwerp.



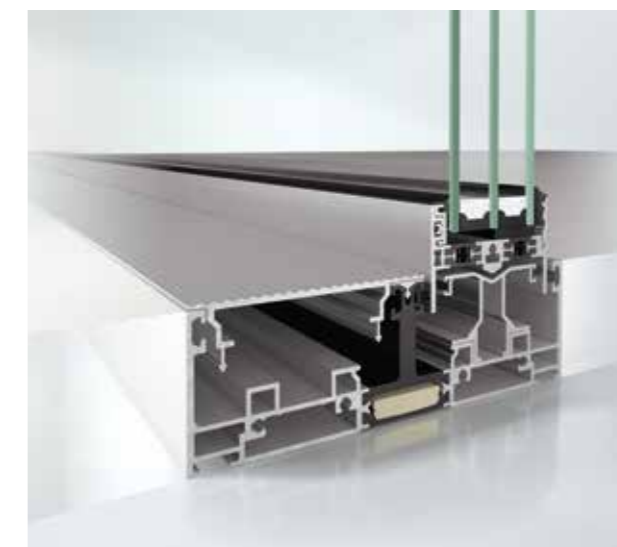
Transparant

- Schuifdeuren in Panorama Design voor de hoogste mate van transparantie
- Seamless: naadloos te combineren met vliesgevelsysteem FWS 35 PD
- Grote afmetingen, meer ruimte



Slank

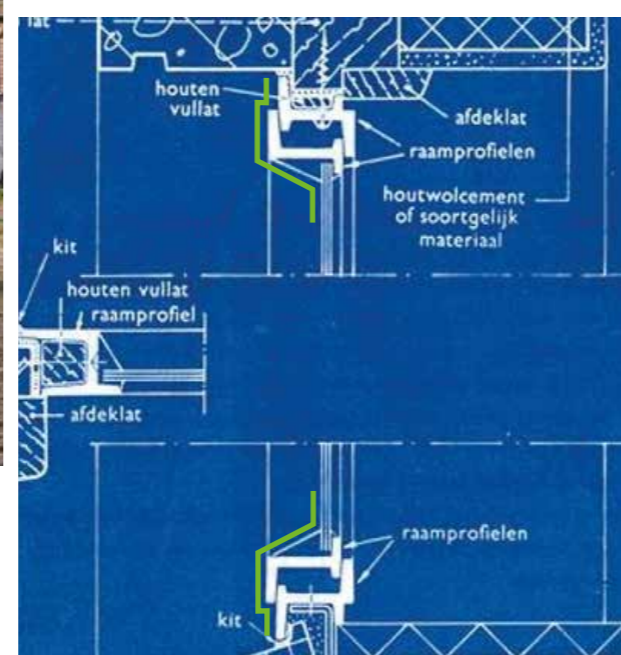
- Elegante ontmoetingen van slechts 30 mm bepalen het transparante beeld bij de serie ASE 67 PD
- Geringe aanzichten, veel lichtinval



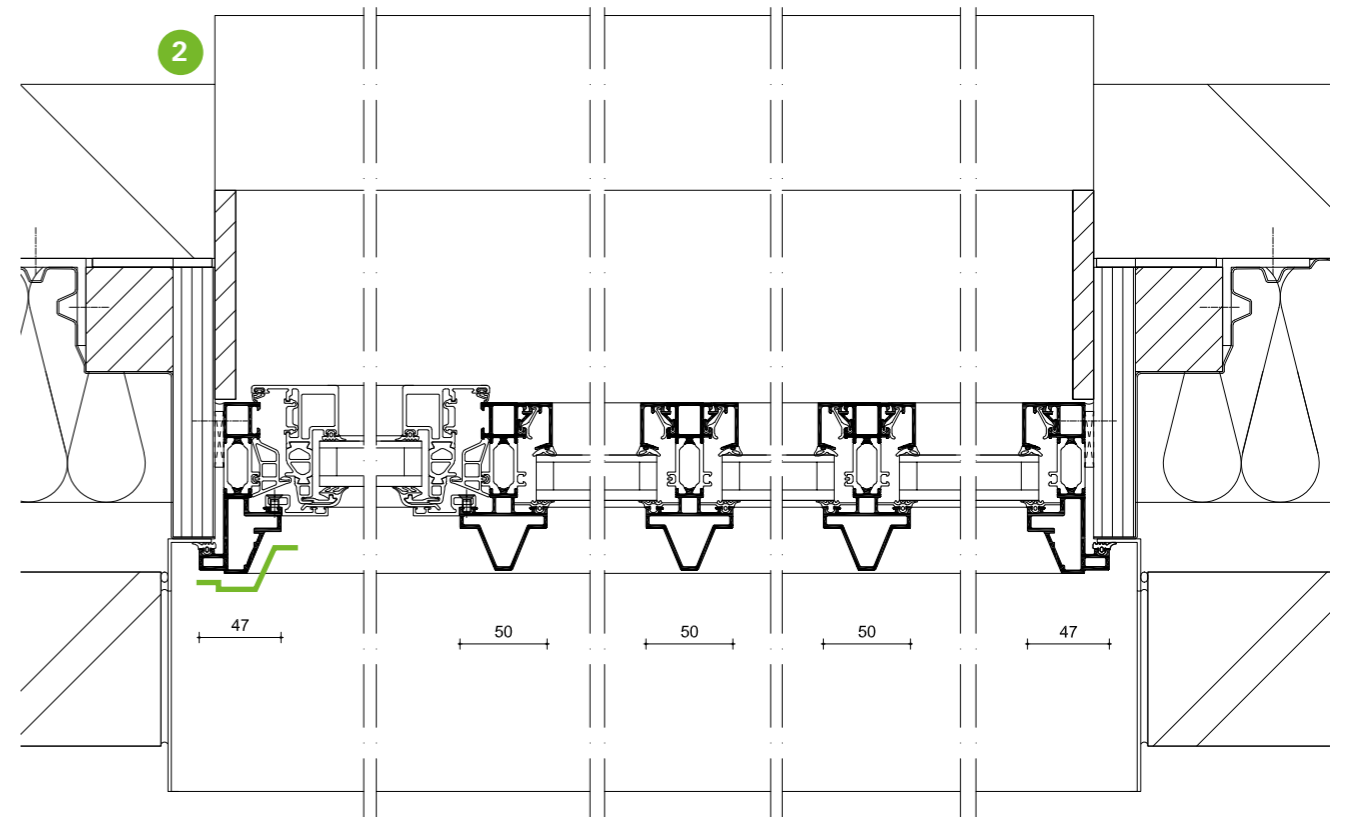
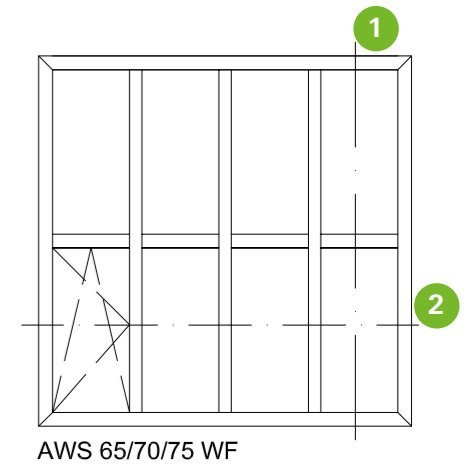
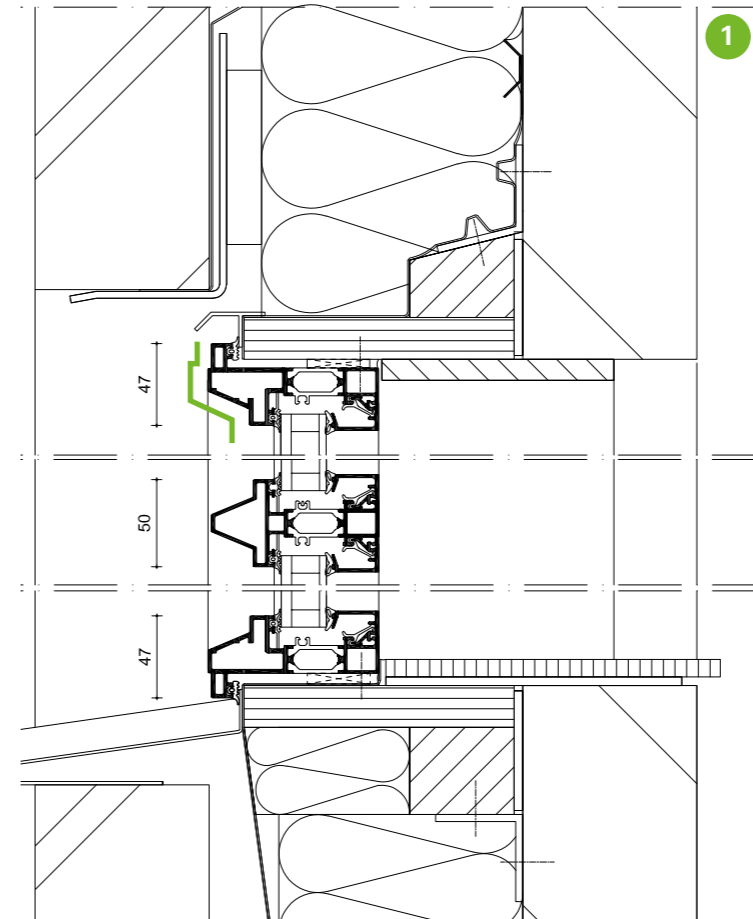
Slim

- Bij de serie ASE 67 PD, zijn er twee varianten: bij de 90 variant is de vleugel niet zichtbaar
- Bij de 57 variant is er sprake van een fragile belijning van 30 mm
- Het kader wordt volledig verstopt achter de bouwkundige constructie; volkomen barrièrevrije dorpel.

Klassiek design; Raamsysteem AWS 65/70/75 WF

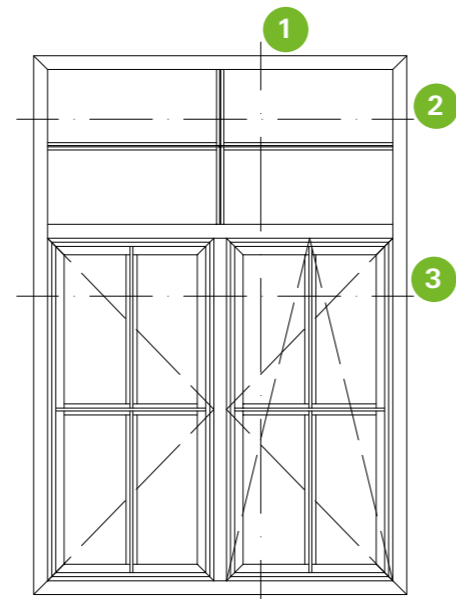
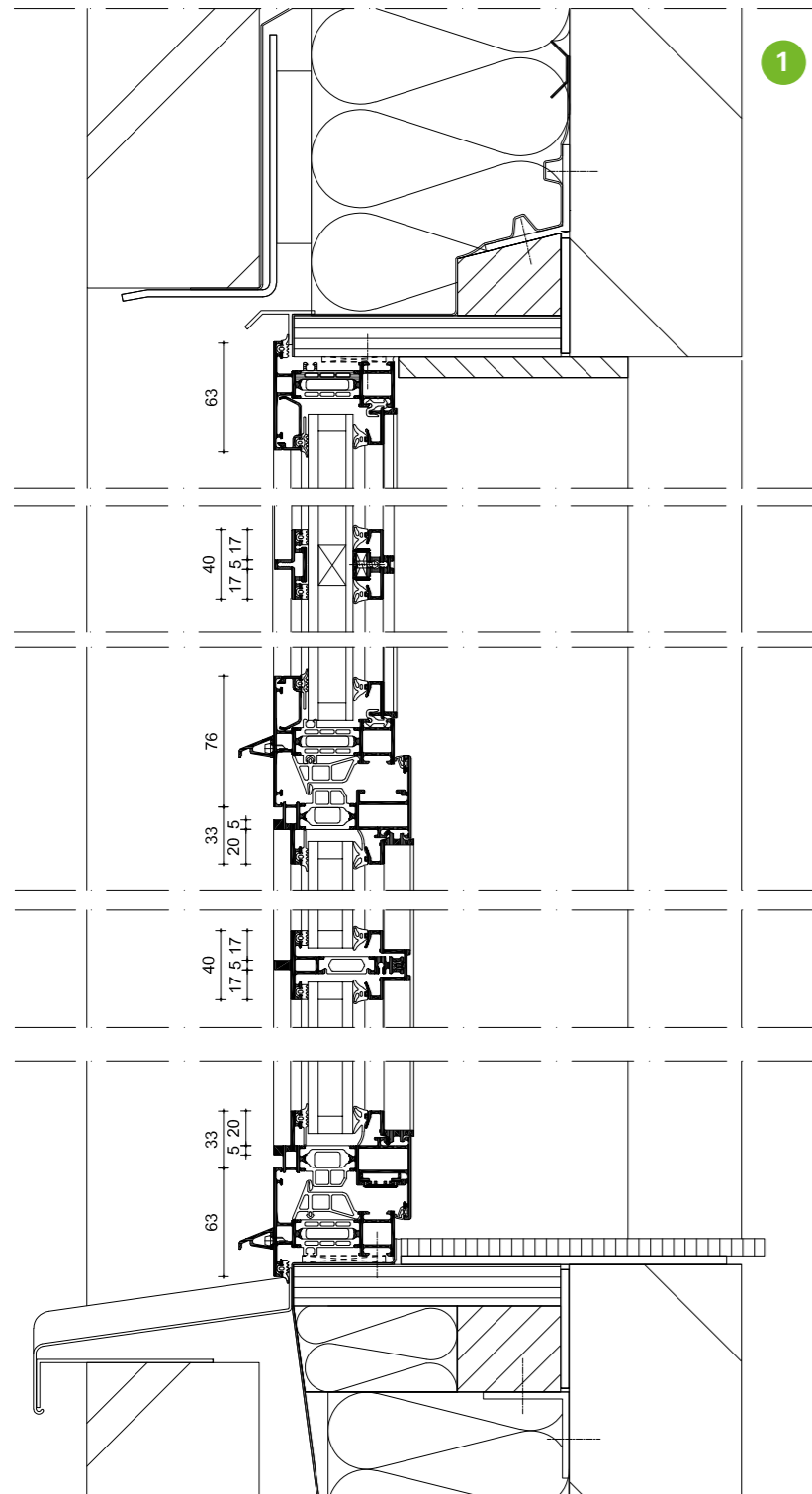


Seamless verborgen vleugel

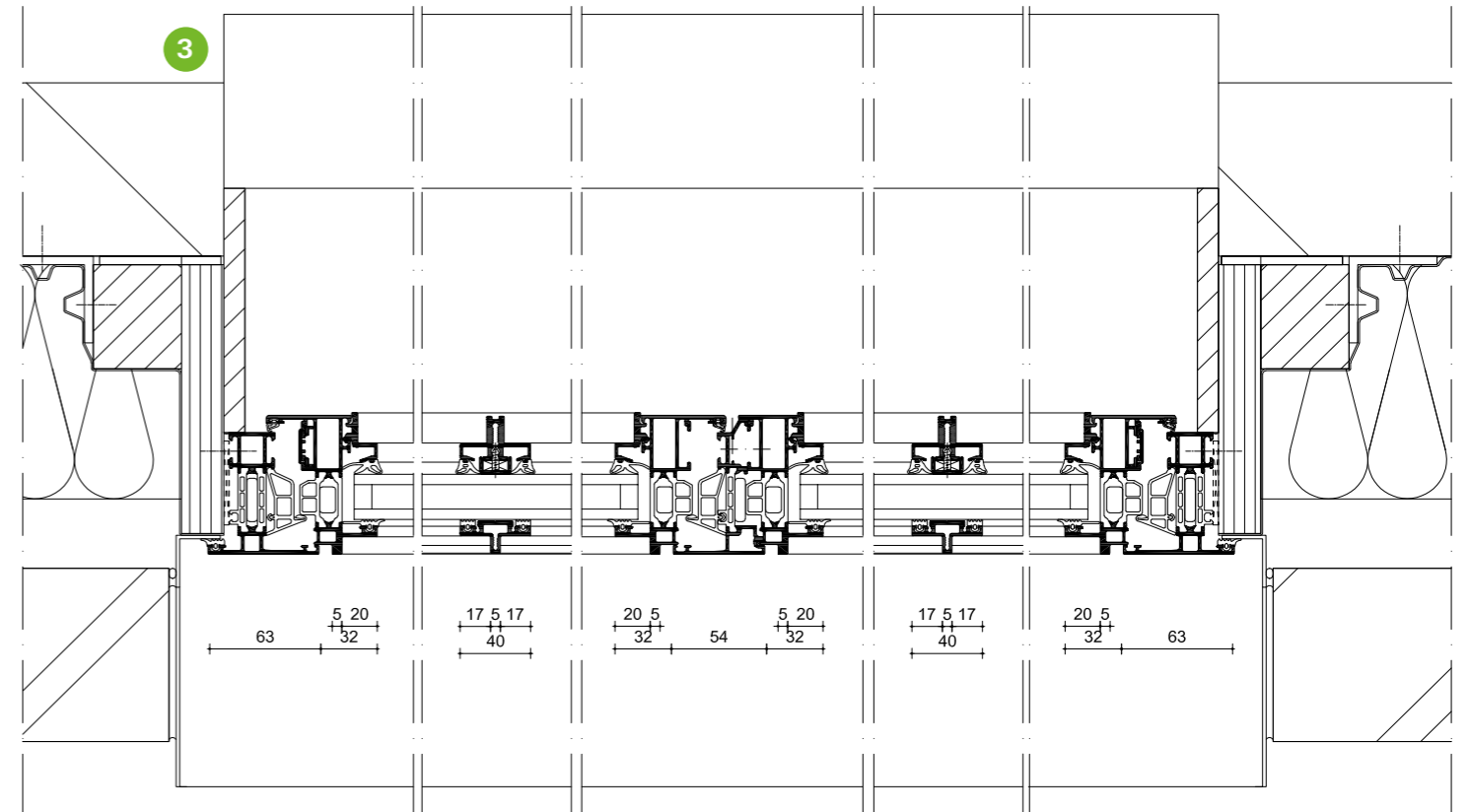
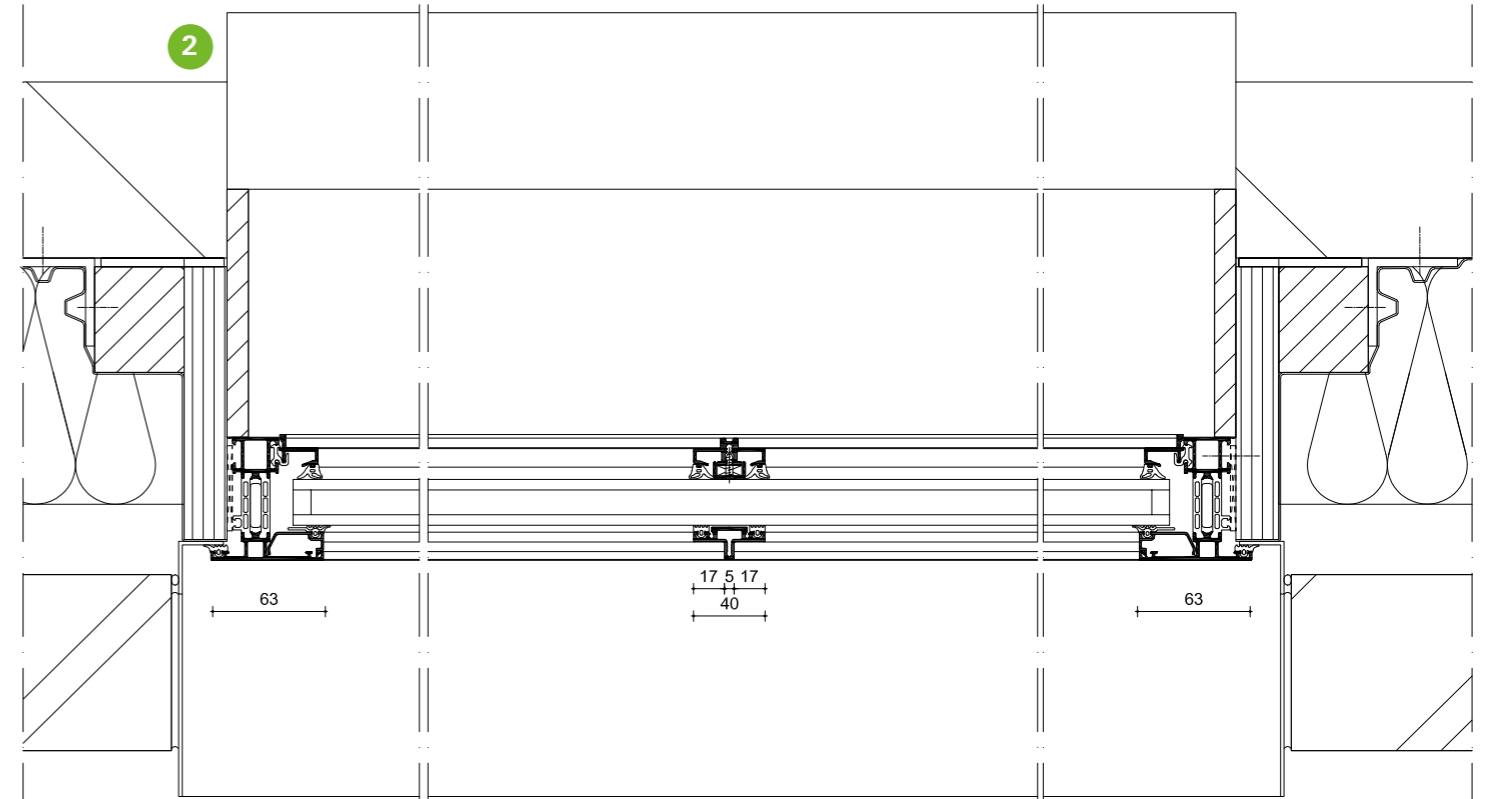


Retro design; Raamsysteem AWS 70 ST

Seamless met roedes



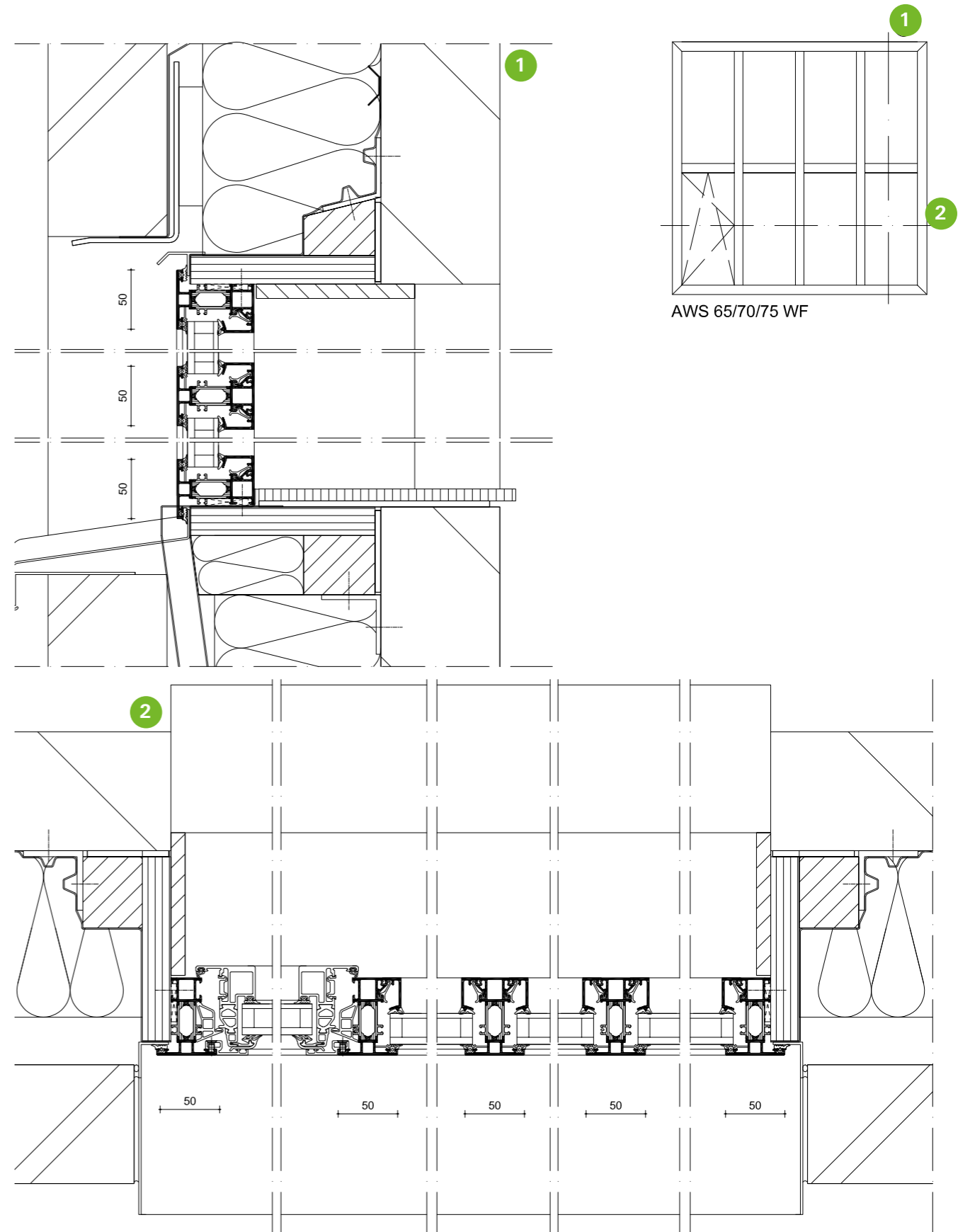
AWS 70 ST



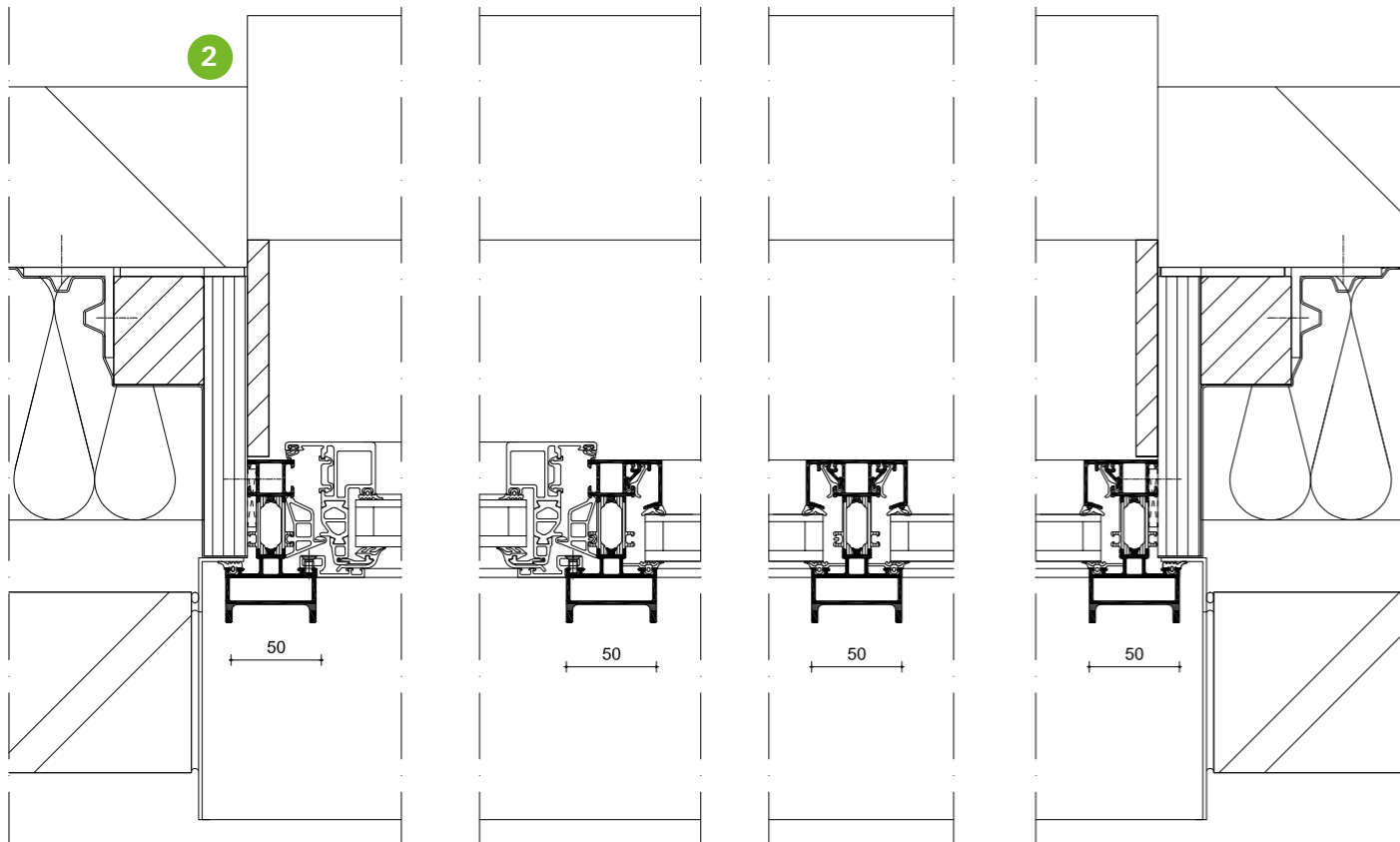
Modern design Raamsysteem AWS 65/70/75 WF



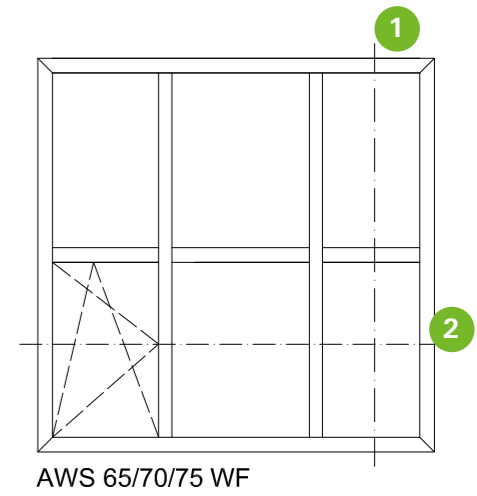
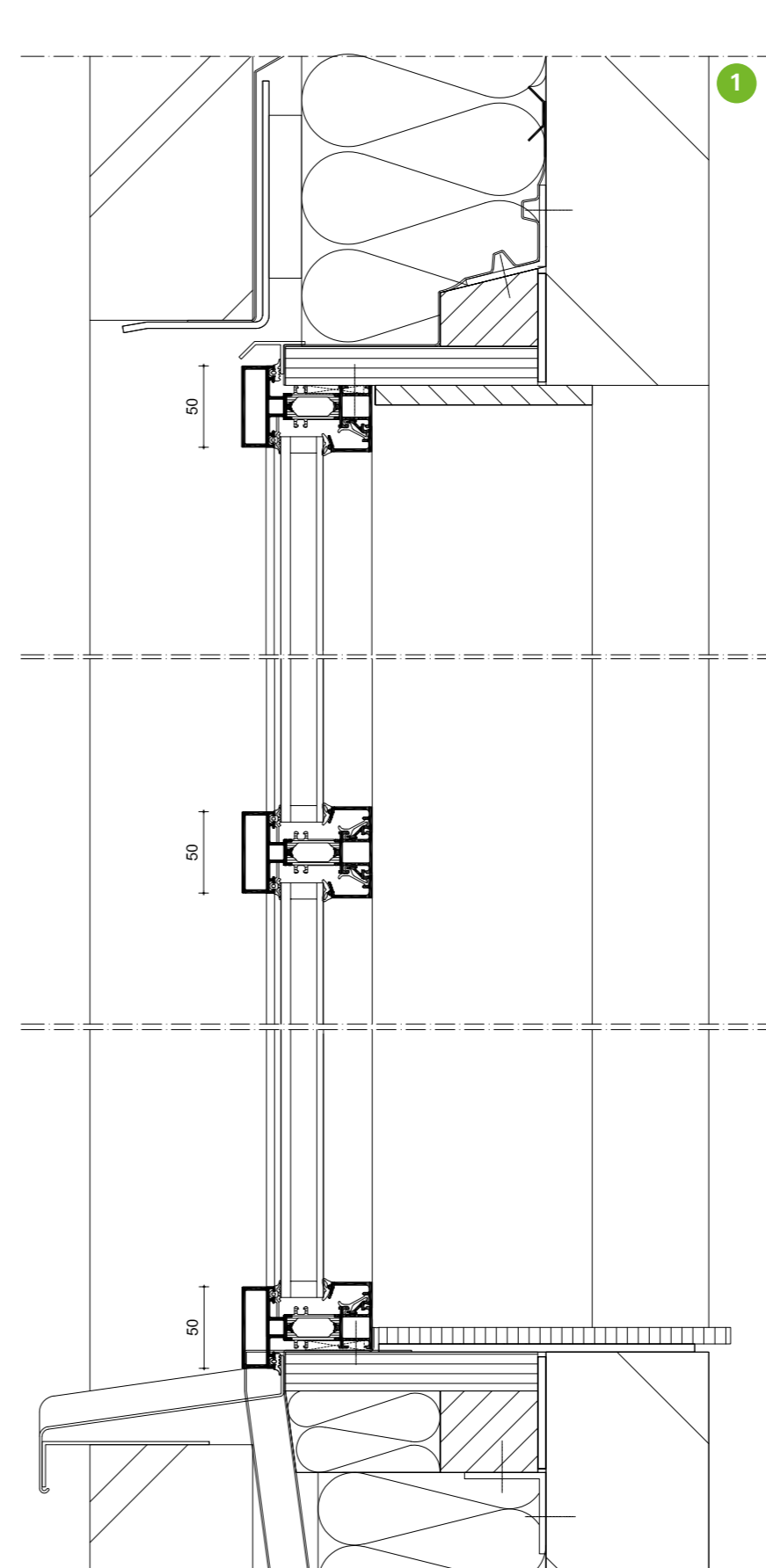
Seamless verborgen vleugel



Industrieel design; Raamsysteem AWS 65/70/75 WF



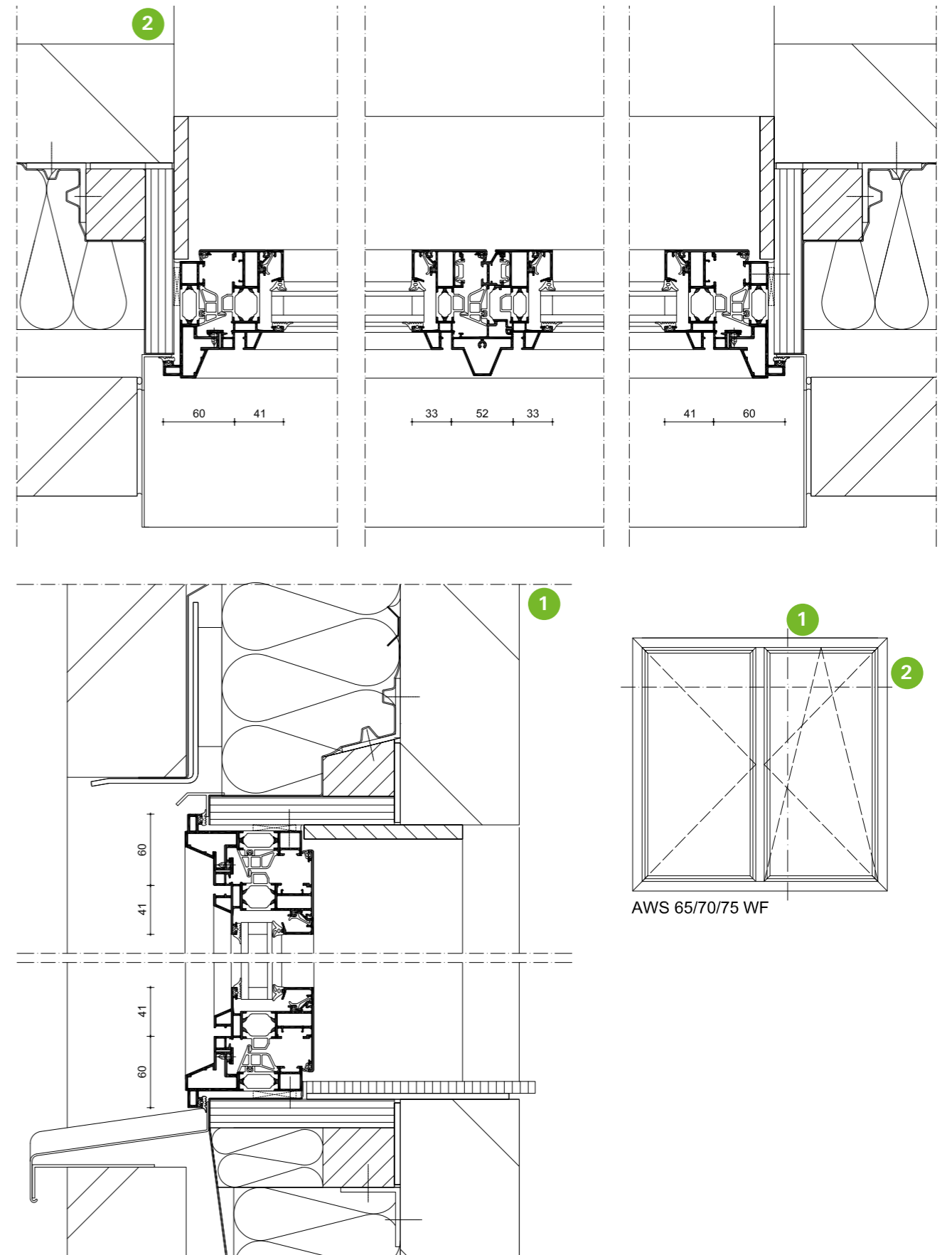
Seamless verborgen vleugel



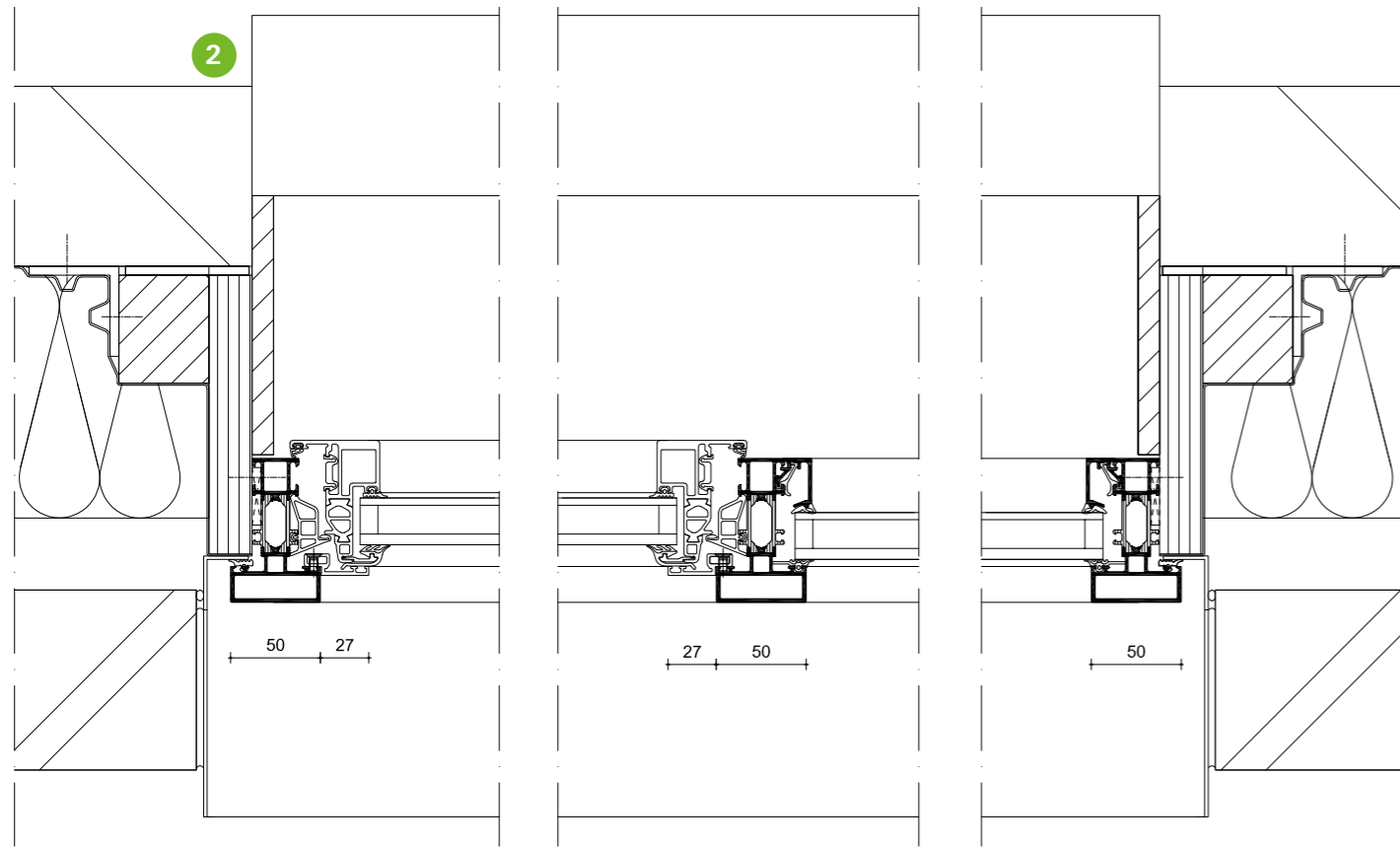
Traditioneel design; Raamsysteem AWS 65/70/75 WF



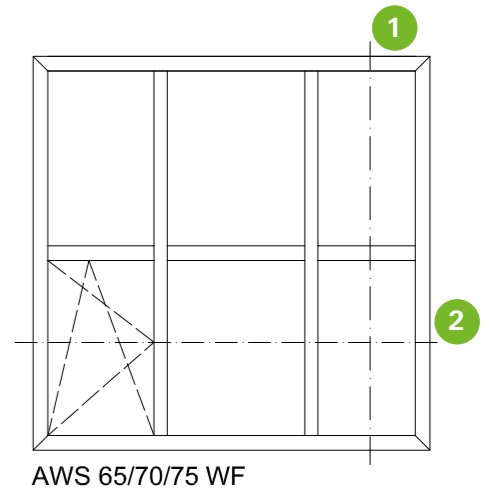
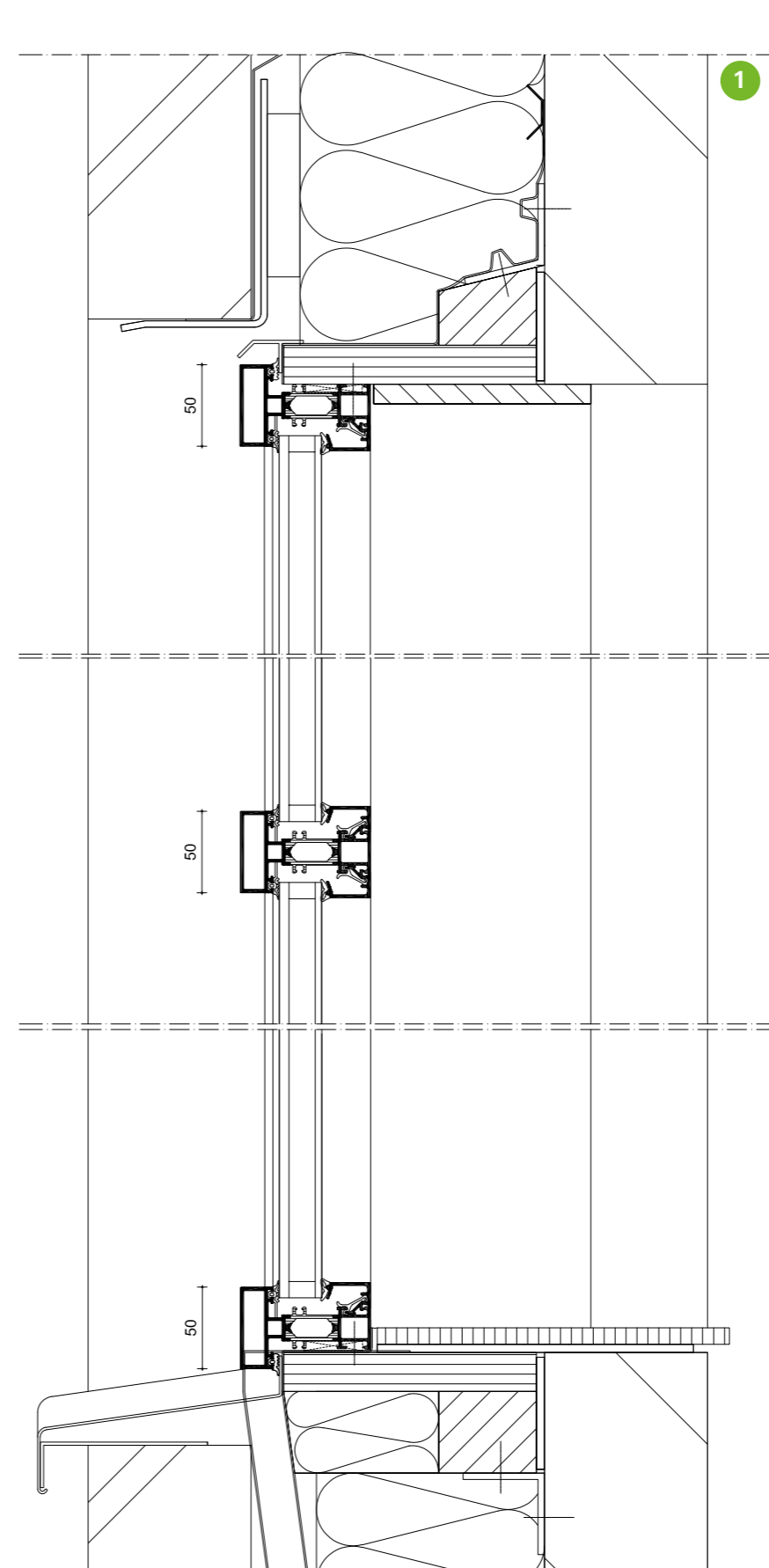
Seamless zichtbaar afgeschuinde vleugel



Kubistisch design; Raamsysteem AWS 65/70/75 WF



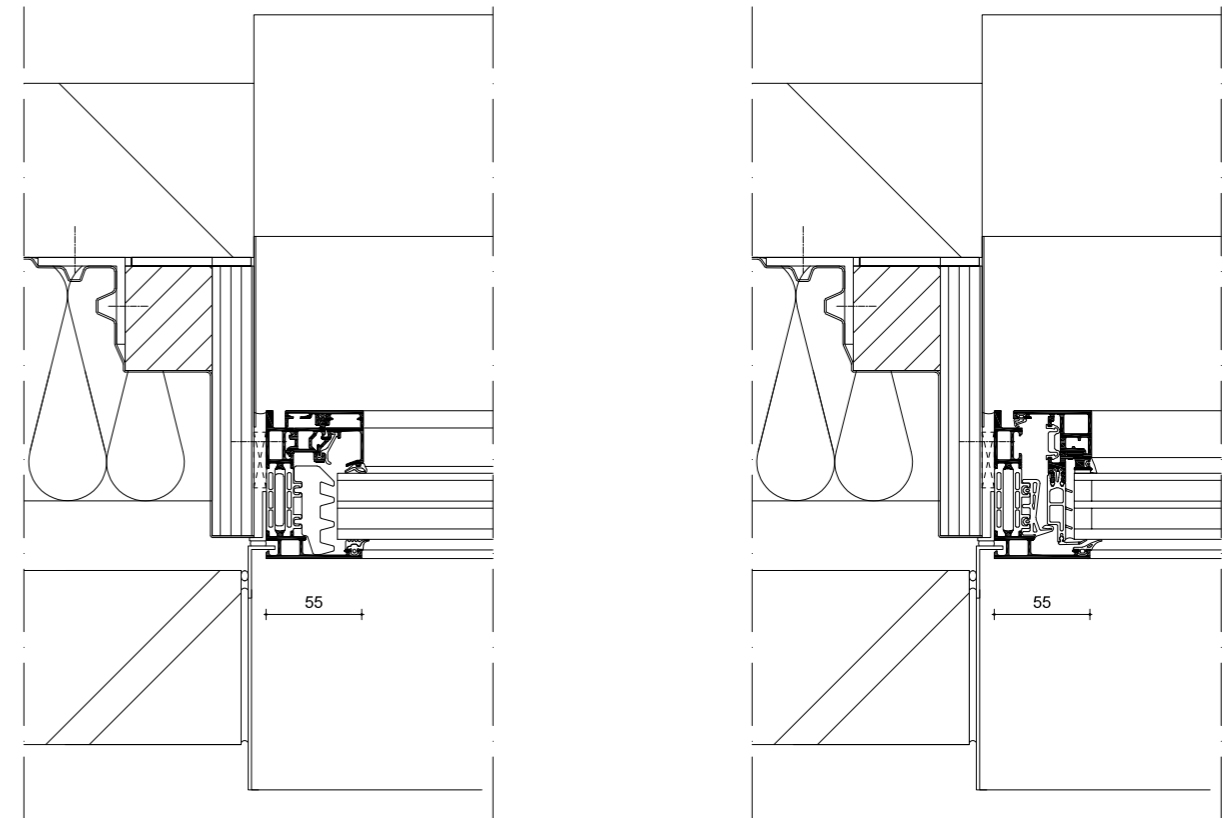
Seamless verborgen vleugel



Panorama design; Raamsysteem AWS 75 PD

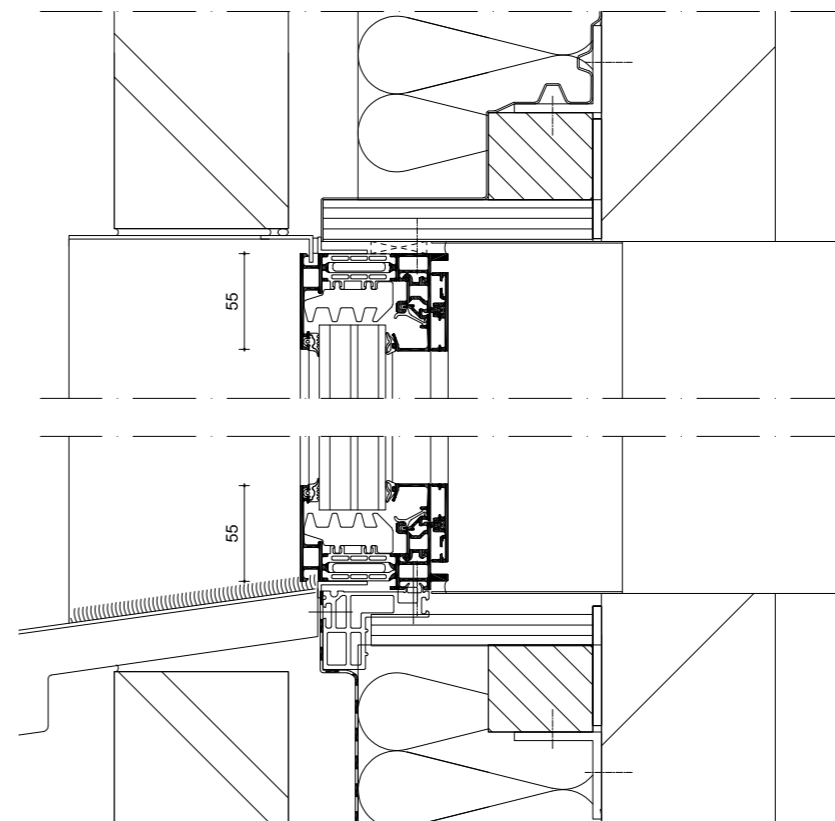


Seamless verborgen vleugel



Vast glas

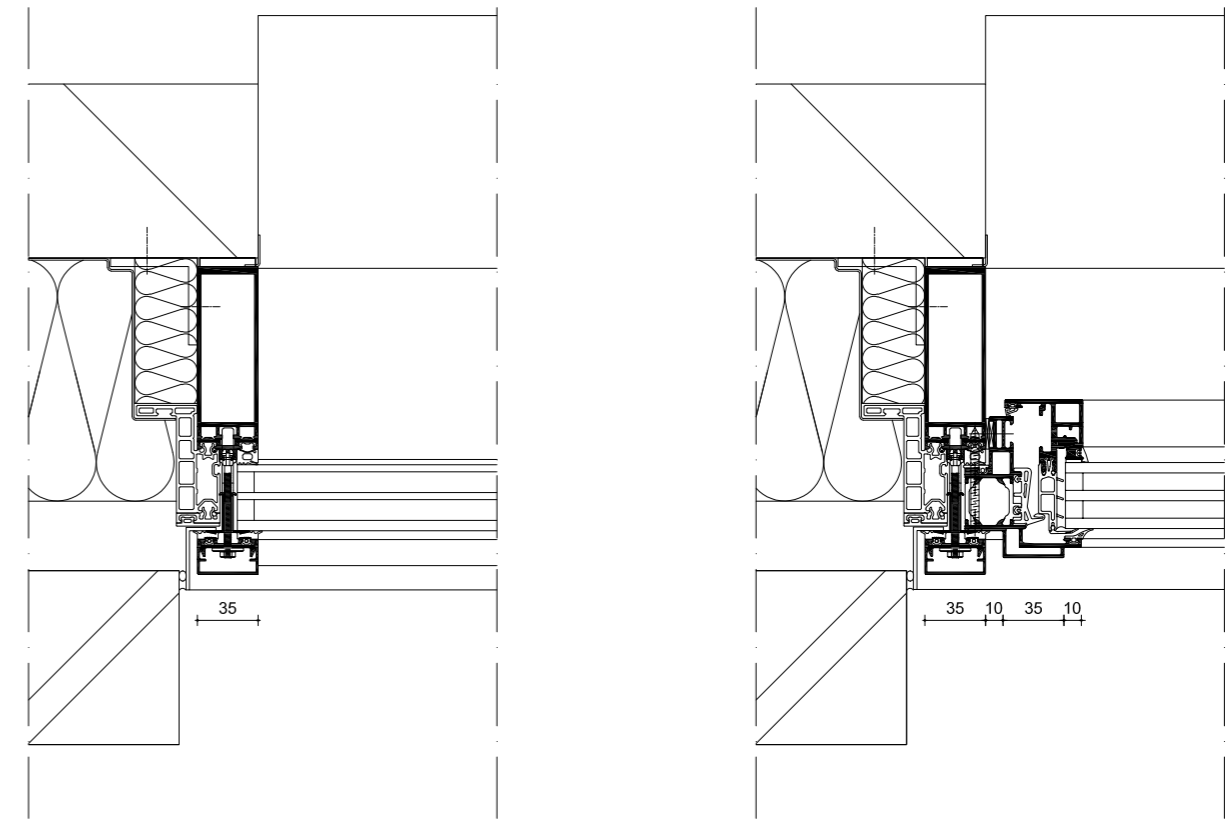
Verborgen draaiend deel



Minimalistisch design; Raamsysteem AWS 75 PD met vliesgevelsysteem FWS 35 PD

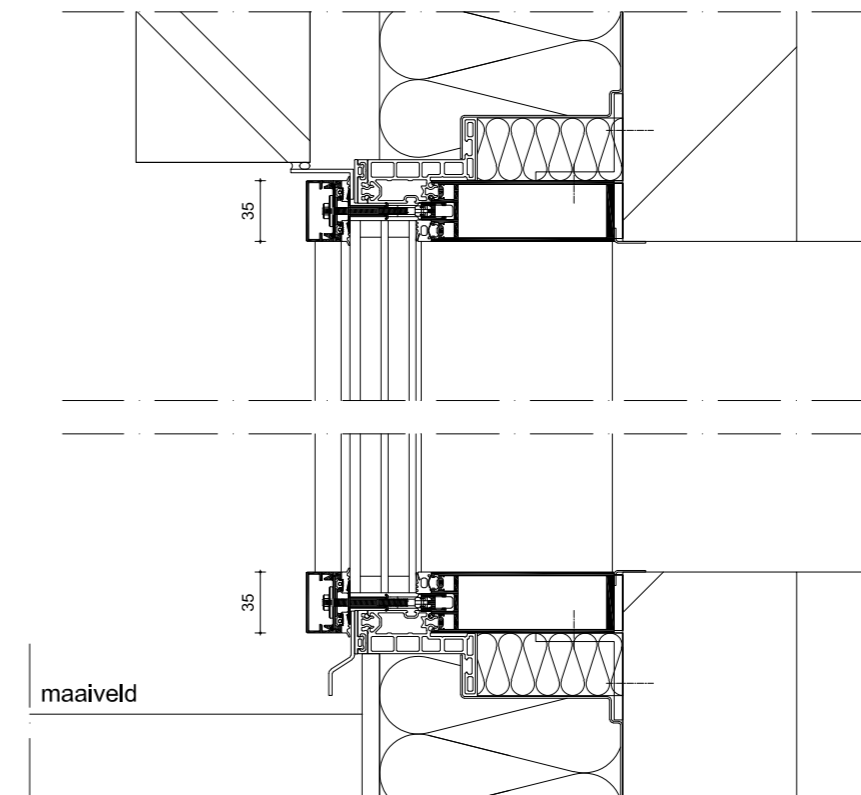


Seamless verborgen vleugel



Vast glas

Kader met verborgen draaiend deel



maaveld

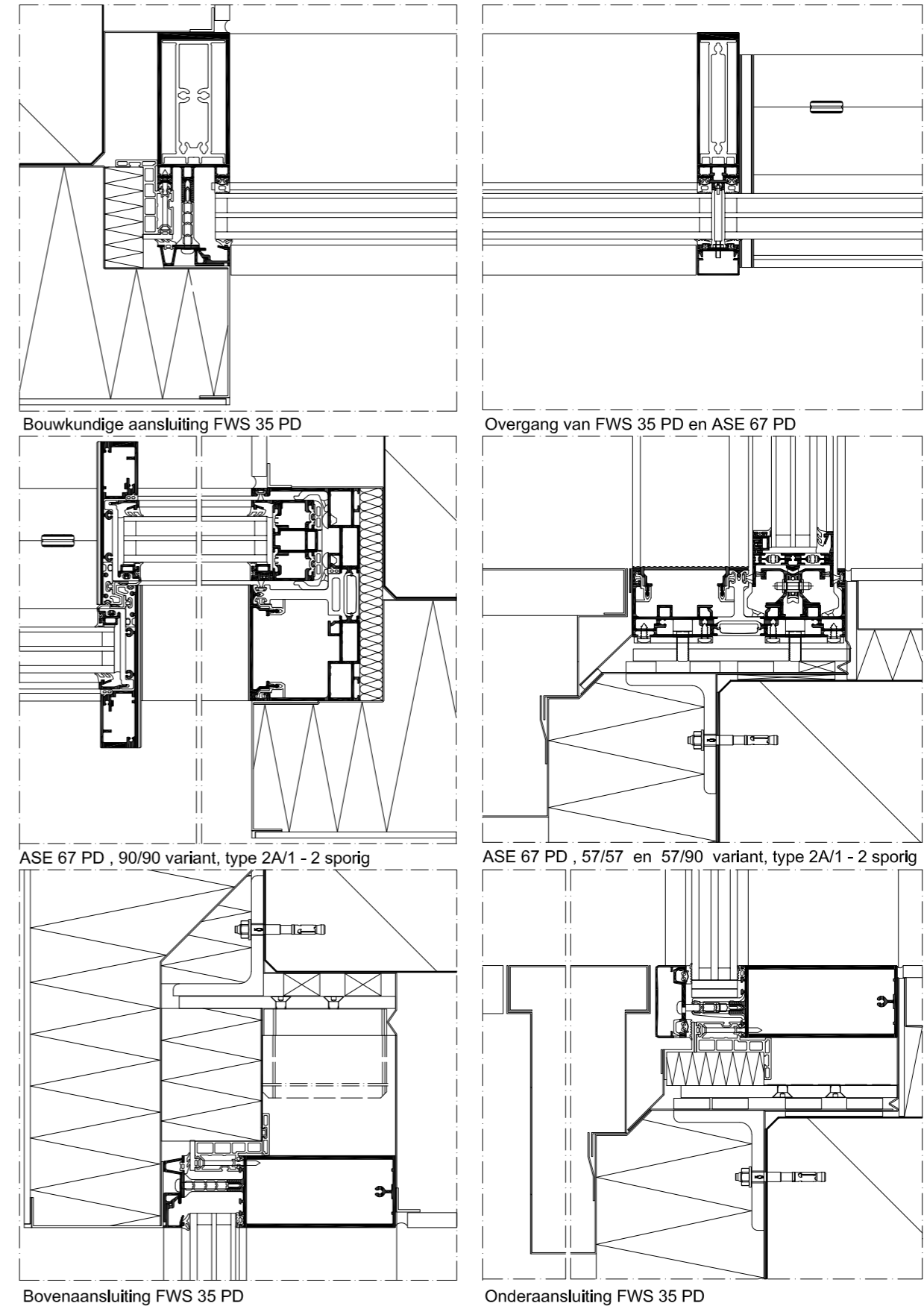
Minimalistisch design; Schuifdeursysteem ASE 67 PD met vliesgevelsysteem FWS 35 PD



Minimalistisch design; door integratie van schuifdeuren en ramen, verstopt achter bouwkundige constructie



Seamless verborgen kozijn en vleugel



Seamless raambediening met TipTronic



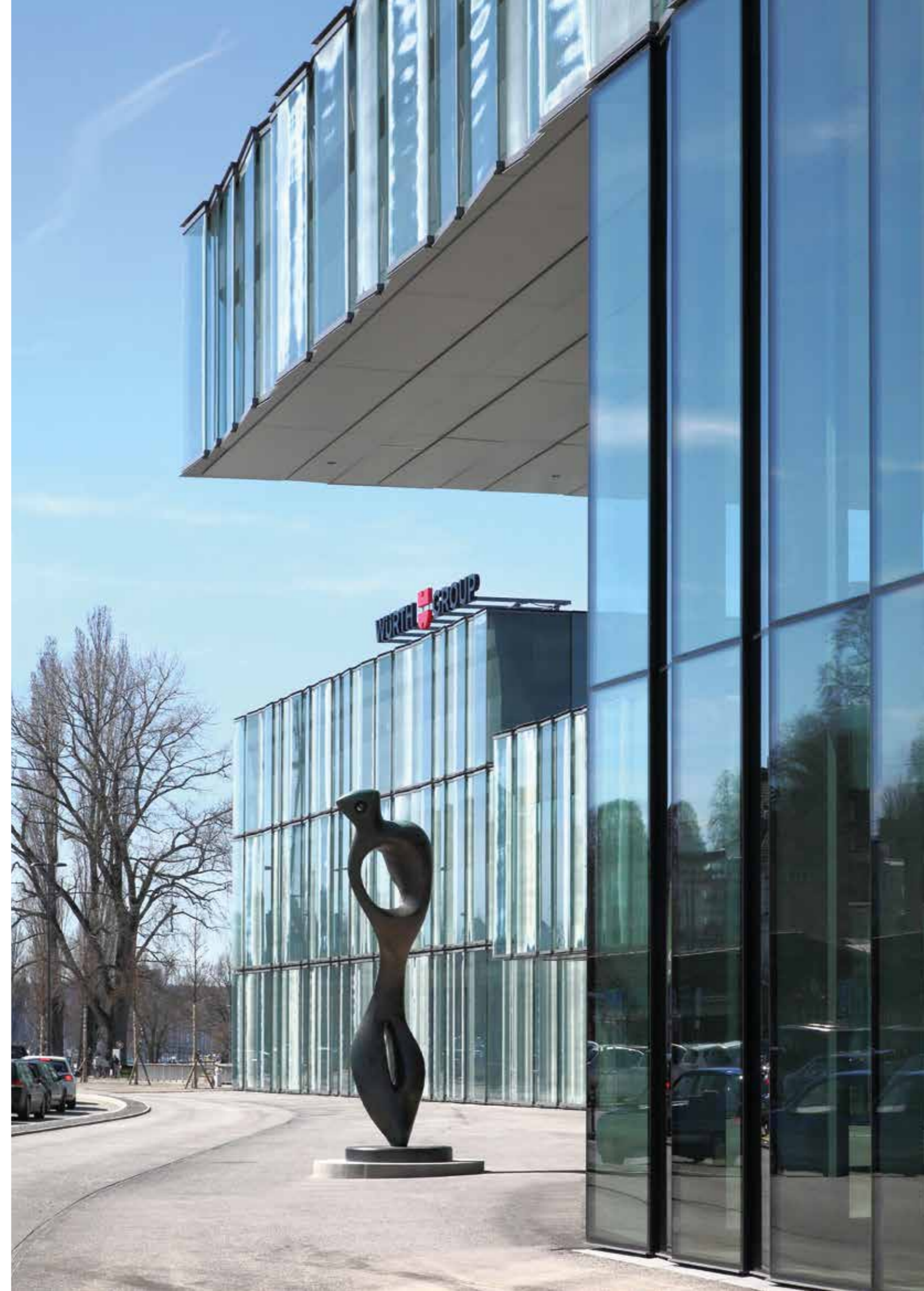
Automatische bediening

Afhankelijk van het type en serie laten Schüco ramen zich met TipTronic moeiteloos bedienen. Dit kan met een schakelaar, intuïtieve handgreep of Iphone.

Slim

- Zware openingselementen, hoge ruimten
- Door automatisch te bedienen duurzaam en energiezuinig
- Intelligent en op de toekomst gericht
- Volledig geïntegreerd in de profielen

Note: ten tijde van de productie van deze folder is TipTronic bij AWS 75 PD nog niet mogelijk.



Slank & slim; Seamless



Aluminium is een licht van gewicht, onverwoestbare metaal soort die relatief eenvoudig gevormd kan worden. Door het vrij vormen van aluminium in profielen met holle ruimtes en opnames en

deze te combineren / integreren met andere systeemonderdelen ontstaan er ongekende mogelijkheden in beeld, prestatie en functionaliteit.

Schüco Nederland BV

www.schueco.nl

Schüco – Systemoplossingen voor ramen, deuren en vliesgevels

De Schüco-groep, met het hoofdkantoor in Bielefeld (Duitsland), ontwikkelt en verkoopt systeemoplossingen voor hoogwaardige aluminium ramen, deuren, schuifdeuren en vliesgevels. Met wereldwijd meer dan 5.650 professionals loopt de onderneming voorop op het gebied van technologie en service. Naast innovatieve eindproducten voor o.a. woningen, appartementen, zorginstellingen en kantoren, biedt de gevelspecialist ook digitale oplossingen en advies in alle fasen van een bouwproject. Dit betekent van het eerste idee tot aan het definitieve ontwerp, ofwel van de fabricage tot aan de montage. Wereldwijd werken 12.000 gevelfabrikanten, architecten, aannemers, ontwikkelaars en investeerders met Schüco samen. Het bedrijf is in 1951 opgerichte en actief in meer dan 80 landen. De Schüco-groep had in 2020 een jaaromzet van 1.695 miljard euro.

www.schueco.nl

SCHÜCO